

УДК 621.039.634: 669.884

СТАЦИОНАРНО РАБОТАЮЩИЕ ЛИТИЕВЫЕ ВНУТРИКАМЕРНЫЕ ЭЛЕМЕНТЫ ТОКАМАКА

И.Е. Люблинский^{1,2}, А.В. Вертков¹, М.Ю. Жарков¹, А.В. Берлов¹, М.А. Ладыко¹, С.В. Мирнов³, В.Б. Лазарев³, В.А. Вершков⁴, Г.Е. Ноткин⁴, А.В. Захаренков⁵, И.Л. Тажибаяева^{2,6}, Ю.В. Понкратов⁶, Ю.Н. Гордиенко⁶

¹АО «Красная Звезда», Москва, Россия

²Научно-исследовательский ядерный университет «МИФИ», Москва, Россия

³АО «ГНЦ РФ ТРИНИТИ», Троицк, Москва, Россия

⁴НИЦ «Курчатовский институт», Москва, Россия

⁵Научно-исследовательский университет «МЭИ», Москва, Россия

⁶Институт атомной энергии НЯЦ РК, Курчатов, Республика Казахстан

В работе рассматривается концепция внутрикамерных элементов (ВЭ) стационарного термоядерного токамака-реактора на основе использования неподвижного или медленно протекающего жидкого лития, заключённого в капиллярно-пористую структуру, позволяющую интегрировать преимущества жидкого металла с возможностью его равномерного распределения по поверхности и обеспечения высокой устойчивости при воздействии магнитогиродинамических сил. Отвод тепла обеспечивается за счёт теплопроводности через конструкцию ВЭ к теплоносителю. Отработка конструкции ВЭ предусматривает создание и испытание серии макетов экспериментальных устройств типа лимитер и диверторная мишень с внешними системами подпитки/смены лития и отвода тепла, предназначенных для исследования в моделирующих условиях стендовых установок и токамака Т-11М. В статье приведены конструкции и основные параметры таких устройств.

Ключевые слова: литий, токамак, дивертор, лимитер, капиллярно-пористая система, стационарный режим, газодляное охлаждение.

STATIONARY OPERATED LITHIUM IN-VESSEL ELEMENTS OF A TOKAMAK

I.E. Lyublinski^{1,2}, A.V. Vertkov¹, M.Yu. Zharkov¹, A.V. Berlov¹, M.A. Ladyko¹, S.V. Mirnov³, V.B. Lazarev³, V.A. Vershkov⁴, G.E. Notkin⁴, A.V. Zacharenkov⁵, I.L. Tazhibayeva^{2,6}, Yu.V. Ponkratov⁶, Yu.N. Gordienko⁶

¹JSC «Red Star», Moscow, Russia

²National Research Nuclear University MEPhI, Moscow, Russia

³JSC «SRC RF TRINITY», Troitsk, Moscow, Russia

⁴NRC «Kurchatov Institute», Moscow, Russia

⁵National Research University «Moscow Power Engineering Institute», Moscow, Russia

⁶Institute of Atomic Energy NNC of RK, Kurchatov, Kazakhstan

The concept of plasma facing elements (PFE) of a stationary fusion tokamak-reactor based on the use of stagnant or slow-flowing liquid lithium enclosed in a capillary-porous structure, which allows integrating the advantages of liquid metal with the possibility of its uniform distribution over the surface and ensuring high stability under the influence of magnetohydrodynamic forces is considered in the paper. Heat removal is provided by thermal conductivity through the PFE structure to the coolant. Development of the PFE design includes the creation and testing of a series of models of experimental devices such as limiter and divertor target with external systems of refilling / change of lithium and heat removal, designed for research in modeling conditions of bench installations and tokamak T-11M. The paper presents the design and main parameters of such devices.

Key words: lithium, tokamak, divertor, limiter, capillary-pore system, stationary mode, gas-water cooling.

DOI: 10.21517/0202-3822-2020-43-1-55-63

ВВЕДЕНИЕ

Одной из ключевых задач в области управляемого термоядерного синтеза (УТС) является обеспечение стационарного (квазистационарного) режима горения термоядерной плазмы при уровне плотности теплового потока на приёмные внутрикамерные элементы токамака до 10—20 МВт·м⁻². Существующие технические и материаловедческие решения не позволяют полноценно решить эту задачу. Так, в самом масштабном и успешно реализуемом в настоящее время силами мирового сообщества проекте экспериментального токамака ИТЭР предусматривается периодическая замена приёмных элементов дивертора, способных выдерживать лишь ограниченное время приходящие на них тепловые нагрузки. Альтернативным решением этой проблемы является использование жидких металлов и, в первую очередь, лития в качестве

материала, обращённого к плазме. Это позволит, как показывает накопленный до настоящего времени опыт, создать долговечную, неповреждаемую и самообновляющуюся поверхность внутрикамерных элементов (ВЭ), которая не оказывает фатального воздействия на термоядерную плазму [1—6].

Принципиальным моментом, от которого зависит реализация концепции литиевой стенки, является выбор схемы использования легкоплавкого металла. Существует несколько подходов к защите ВЭ с помощью жидкого металла (ЖМ). Первым достаточно успешным опытом было испытание на токамаке Т-3М капельной защиты на основе применения галлия [7], в котором капли жидкого металла практически не подвержены воздействию магнитогидродинамических (МГД) сил. Несмотря на ряд недостатков, этот подход продолжает быть достаточно актуальным и может быть реализован в варианте применения жидкого лития.

Другой подход, предложенный в США, предполагает отвод тепла и частиц за счёт организации потока толстого слоя (более 1 см) жидкого лития по поверхности ВЭ. Однако, как показывают расчёты, при тепловом потоке из плазмы уровня 10 МВт/м^2 для этого потребуется слишком высокая скорость (более 10 м/с) потока жидкого металла. Высокое МГД-сопротивление течению жидкого металла в магнитном поле не позволяет реализовать такой подход. Как было показано экспериментально [8], поток лития с начальной скоростью 0,3—1,2 м/с останавливается в поперечном магнитном поле величиной 0,2—0,3 Тл. Кроме того, оказалось практически невозможно организовать равномерное покрытие поверхности ВЭ плёнкой жидкого металла и обеспечить необходимое сопротивление разбрызгиванию под действием МГД-сил. Под влиянием нерешённых проблем развитие этого направления в настоящее время приостановлено.

В США и под их идеологическим влиянием в КНР особенно активно развивается концепция, заключающаяся в организации медленного течения тонкой жидкометаллической (ЖМ) плёнки для защиты и самообновления поверхности ВЭ. При таком подходе тепло от приёмной поверхности передаётся протекающему теплоносителю за счёт теплопроводности конструкции ВЭ [9]. В этом случае стабилизация температуры поверхности сильно зависит от свойств охлаждающей жидкости, конструкции и материалов ВЭ. Основными проблемами для такой концепции являются достижение равномерного покрытия поверхности ВЭ плёнкой ЖМ и её разбрызгивание под действием МГД-сил. Для решения этих проблем разработчикам пришлось использовать российский подход с использованием капиллярного эффекта. В США подпитку и распределение ЖМ по поверхности ВЭ пытаются осуществить за счёт каналов миллиметрового размера, нанесённых на поверхность конструкции (бороздки). В КНР в дополнение к этому применяют тканую сетку. Примером реализации такого подхода является разработка ВЭ для токамаков NSTX-U и EAST [10]. Как показывают эксперименты, относительно положительный результат по равномерному распределению потока ЖМ по поверхности достигается только при использовании капиллярного эффекта (нанесение мелких царапин, канавок или сетки, нанесение пористого порошкового слоя). Вопрос подавления разбрызгивания в достаточной степени пока не решён вследствие недостаточного капиллярного эффекта.

Российская концепция на основе использования неподвижного или медленно протекающего ЖМ, заключённого в капиллярно-пористую систему (КПС) [11], выглядит как наиболее перспективное, продвинутое и экспериментально обоснованное решение для защиты поверхности ВЭ. Эта концепция интегрирует все преимущества лития с возможностью равномерного распределения его слоя на поверхности ВЭ независимо от её ориентации в пространстве при высоком сопротивлении разбрызгиванию в магнитном поле. Отвод тепла в этой концепции обеспечивается за счёт теплопроводности через структуру ВЭ к теплоносителю. Таким образом, способность ВЭ на основе КПС выдерживать тепловые потоки высокой удельной плотности сильно зависит от конструкции, конструкционных материалов и охлаждающей жидкости. Работоспособность варианта использования неподвижного лития в КПС в качестве материала ВЭ успешно подтверждена на отечественных (Т-10, Т-11М) и зарубежных (FTU, TJ-II, КТМ) термоядерных установках.

Для отработки конструкции литиевых ВЭ на основе КПС и их обеспечивающих систем, предназначенных для использования в стационарном токамаке-реакторе, необходимо создание и испытание прототипов таких устройств с системами подпитки/смены лития и теплоотвода как в стендовых условиях, так и на действующих токамаках (например, в Т-11М). Программа модельных испытаний прототипов ВЭ включает в себя следующие задачи:

- исследование процесса течения жидкого лития по поверхности/в структуре КПС;
- исследование процесса очистки поверхности КПС от осаждённых плёнок и продуктов взаимодействия лития с остаточными газами;

- отработка рабочих параметров внешней системы подачи и смены лития для обеспечения заданных параметров течения лития по поверхности/в структуре КПС;
- исследование процесса отведения потоков энергии высокой плотности от приёмной поверхности ВЭ;
- отработка конструкции и определение рабочих параметров систем эффективного отвода тепла.

Полученные результаты исследований и опыт внедрения «литиевых технологий» предполагается использовать при разработке проектов внутрикамерных элементов для российского Т-15МД, европейских токамаков DTT и COMPASS-U.

КВАЗИСТАЦИОНАРНЫЙ ЛИТИЕВЫЙ ЛИМИТЕР ДЛЯ ТОКАМАКА Т-11М

Одним из прототипов литиевого ВЭ, предназначенного для испытаний в условиях токамака, является литиевый лимитер квазистационарного типа токамака Т-11М. Он представляет собой конструкцию (рис. 1), устанавливаемую на фланец экваториального патрубка камеры токамака, и включает в себя внутрикамерную часть, непосредственно контактирующую с плазмой, и систему подачи/смены лития. Основные параметры квазистационарного литиевого лимитера с системой подачи лития токамака Т-11М:

Материал, контактирующий с плазмой . . .	Мо—Li, W—Li КПС
Габариты устройства Д×Ш×В, мм . . .	1680×200×770
Габариты приёмного элемента Д×Ш×В, мм . . .	80×50×443
Длина приёмной части лимитера, мм . . .	299
Толщина пористого мата, мм . . .	1
Пористость КПС . . .	0,3—0,5
Диаметр приёмной части, мм . . .	32
Площадь открытой литиевой поверхности, см ² . . .	300,4
Полный объём лития, см ³ . . .	252
Объём лития в КПС лимитера, см ³ . . .	16
Объём лития в баке лимитера, см ³ . . .	19
Объём лития в баке напорном, см ³ . . .	150
Объём лития в жидкометаллическом тракте, см ³ . . .	67
Рабочий температурный диапазон, °С . . .	200—600
Охлаждение приёмной поверхности . . .	Не предусмотрено
Продольный ход приёмного элемента, мм . . .	80
Точность позиционирования приёмного элемента, мм . . .	±1
Электроизоляция приёмного элемента от вакуумной камеры токамака . . .	Есть
Контроль температурного состояния . . .	Термоэлектрические преобразователи типа ТХА

Основным узлом внутрикамерной части лимитера является приёмный элемент, представляющий собой вертикальную трубчатую конструкцию (опорную трубу), на которую установлен пористый мат из КПС, пропитанный литием. На верхнем и нижнем концах приёмного элемента установлены соответственно дозатор и приёмный бак. В приёмном баке находится запас лития для оперативной подпитки литием приёмного элемента в ходе разряда с помощью капиллярных сил. Дозатор предназначен для подачи/смены лития в КПС приёмной поверхности путём его подачи в верхней части приёмного элемента во время технологических перерывов в работе токамака. Литий поступает в дозатор из внешнего источника через питающую трубку, далее просачивается сквозь КПС под действием силы гравитации и собирается в приёмном баке. Наличие отводного тракта из приёмного бака даёт возможность организовать замкнутый контур проливки приёмной поверхности литием и, в добавок, пополнения бака напрямую из внешнего источника. Жидкое состояние лития в лимитере обеспечивается с помощью нагревателя, установленного внутри опорной трубы приёмного элемента.

Для снижения влияния магнитогидродинамических сил, действующих на лимитер в магнитном поле токамака, лимитер электрически изолирован от камеры.

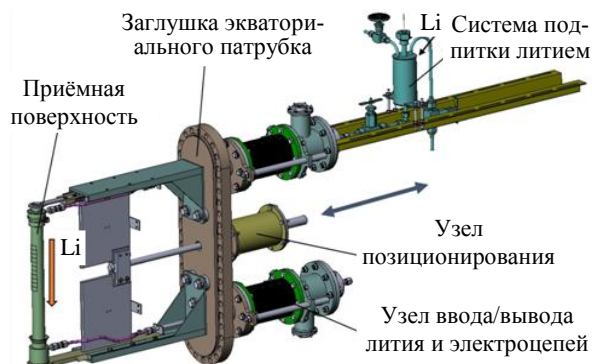


Рис. 1. Квазистационарный литиевый лимитер с системой подачи лития на экваториальном фланце токамака Т-11М

Внешняя часть системы подачи/смены лития (см. рис. 1) включает в себя питающий бак с литием, соединённый с дозатором подающим участком жидкометаллического тракта. При работе системы в режиме подпитки жидкий литий подаётся из бака в дозатор под действием гидростатического давления столба жидкости либо под давлением аргона над поверхностью расплава. Измерение подаваемого количества лития осуществляется электроконтактным уровнемером. Схема разработана таким образом, чтобы тракт жидкого лития мог быть легко модифицирован. С этой целью все его компоненты соединены с помощью разъёмных соединительных элементов. Для обеспечения постоянной циркуляции жидкого металла через приёмный элемент при работе системы в режиме смены приёмный бак соединяется с питающим баком отводящим трактом, оборудованным электромагнитным насосом.

МАКЕТ ДИВЕРТОРНОЙ МИШЕНИ ТОКАМАКА Т-15МД

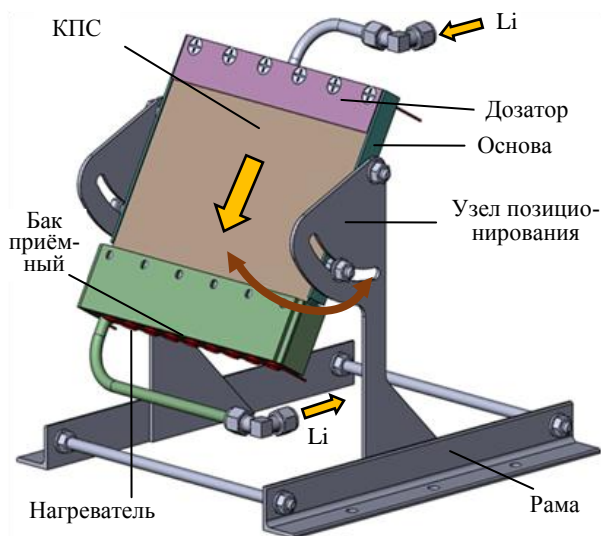


Рис. 2. Внешний облик макета диверторной мишени токамака Т-15МД

Ориентация приёмного элемента в пространстве (изменение угла наклона к горизонту) задаётся с помощью вырезов на стойке рамы. Поддержание температуры приёмного элемента мишени в заданном диапазоне производится с помощью электрических нагревателей. Контроль температуры элементов макета осуществляется с помощью термопреобразователей кабельного типа. Трубки подвода и отведения жидкого лития соединяют приёмный элемент мишени с внешними элементами системы подачи/смены лития. Эта система предназначена для обеспечения подачи лития в КПС приёмной поверхности макета. Внешний вид системы представлен на рис. 3.

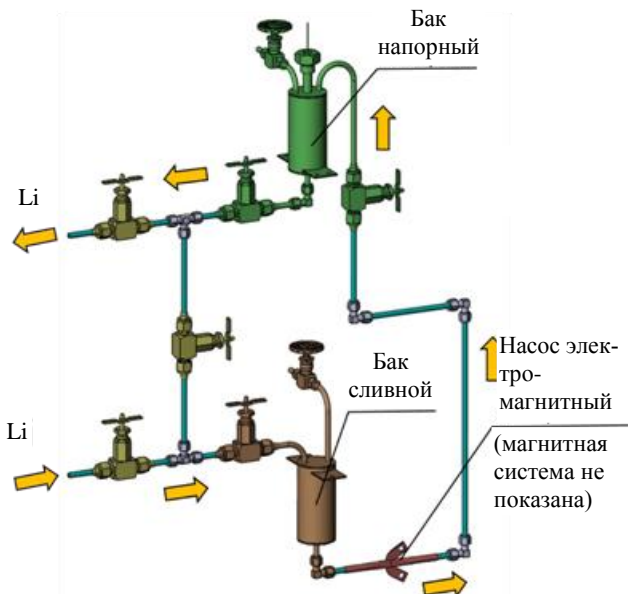


Рис. 3. Внешний облик системы подачи и смены лития

Макет диверторной мишени токамака Т-15МД предназначен для отработки методов организации течения жидкого металла по плоской наклонной поверхности. Он состоит (рис. 2) из собственно макета приёмного элемента диверторной мишени, системы подачи/смены лития и опорной рамы. Основные параметры макета диверторной мишени токамака Т-15МД:

Габариты, мм . . .	197×199×28
Размеры КПС приёмной поверхности, мм . . .	144×191×1
Скорость течения лития, мм/с . . .	0—2
Объёмный расход лития, мм ³ /с . . .	0—240
Температура потока лития, °С . . .	200—500
Угол наклона потока к горизонтали, град. . .	30—90
Общий объём лития в системе, см ³ . . .	300
Давление в полости системы подачи лития, Па:	
вакуум . . .	1·10 ⁻²
аргон . . .	0—10 ³

Макет приёмного элемента (см. рис. 2), включающий покрытую поверхность КПС для организации течения жидкого металла по плоской наклонной поверхности, системы подачи/смены лития и опорной рамы. Основные параметры макета диверторной мишени токамака Т-15МД:

Общий объём жидкого лития в системе составляет не более 300 см³, что позволяет считать её лабораторной установкой (вне категорий установок с жидкими щелочными металлами) с соответствующими требованиями к её размещению и условиям эксплуатации. Система обеспечивает широ-

кий спектр экспериментальных возможностей по организации подачи и замены лития в макете мишени дивертора и представляет собой более сложную систему, чем жидкометаллическая система квазистационарного литиевого лимитера токамака Т-11М (см. рис. 1). Основным режимом подачи и смены лития является организация замкнутого контура потока лития через КПС приёмной поверхности. Циркуляция лития осуществляется с помощью электромагнитного насоса, установленного на линии отвода жидкого лития из макета приёмного элемента. Заправка лития в систему осуществляется из сливного бака. Жидкометаллическая и газовакуумная арматура входит в состав системы для обеспечения управления системой, обслуживания, заправки и организации выбранного контура циркуляции лития. Все элементы системы оборудованы электрическими нагревателями кабельного типа и датчиками температуры и соединяются между собой разъёмными соединениями с уплотнением из нержавеющей стали. Система предназначена для работы в следующих режимах:

- основной режим с постоянной замкнутой циркуляцией лития с помощью прокачки электромагнитным насосом, как показано на рис. 3;
- режим подпитки из верхней точки макета/импульсной проливки КПС приёмной поверхности;
- режим подпитки из нижней точки макета мишени.

Конструкция макета разработана с учётом проведения её испытаний в стендовых условиях. Для этого предполагается использовать универсальный бокс (рис. 4, а), позволяющий проводить испытания в вакууме и среде инертного газа аргона. Расположение макета диверторной мишени с литевой системой в универсальном боксе схематически показано на рис. 4, б.

Конструкция макета разработана с учётом проведения её испытаний в стендовых условиях. Для этого предполагается использовать универсальный бокс (рис. 4, а), позволяющий проводить испытания в вакууме и среде инертного газа аргона. Расположение макета диверторной мишени с литевой системой в универсальном боксе схематически показано на рис. 4, б.

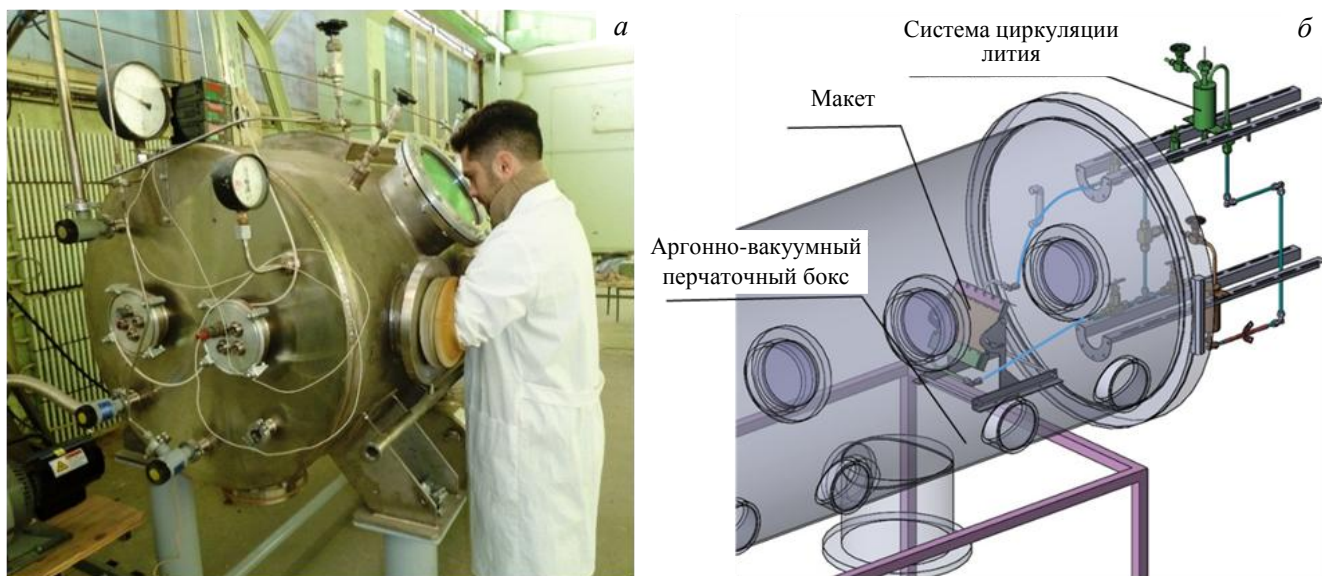


Рис. 4. Универсальный бокс для испытания диверторной мишени: а — внешний вид бокса (режим работы в инертной атмосфере); б — расположение макета диверторной мишени с литевой системой в привязке к универсальному боксу

Поскольку испытания макета производятся в стендовых условиях при отсутствии влияния магнитного поля, конструкция макета не включает в себя узлы электрической изоляции ВЭ от вакуумной камеры.

СИСТЕМА ОХЛАЖДЕНИЯ ЛИТIEВЫХ ВНУТРИКАМЕРНЫХ ЭЛЕМЕНТОВ

В качестве основного подхода к решению вопроса эффективного теплоотвода от тонкостенных энергонагруженных ВЭ рассматривается мелкодисперсный газовойодяной диспергированный поток (водяной спрей в потоке газа) [13]. Основным преимуществом такого теплоносителя является высокая эффективность теплоотвода за счёт теплоты фазового перехода вода—пар в мелкодисперсной жидкой фазе. Скрытая теплота испарения воды составляет 2,4 МДж/кг. Газовая фаза обеспечивает подвод ка-

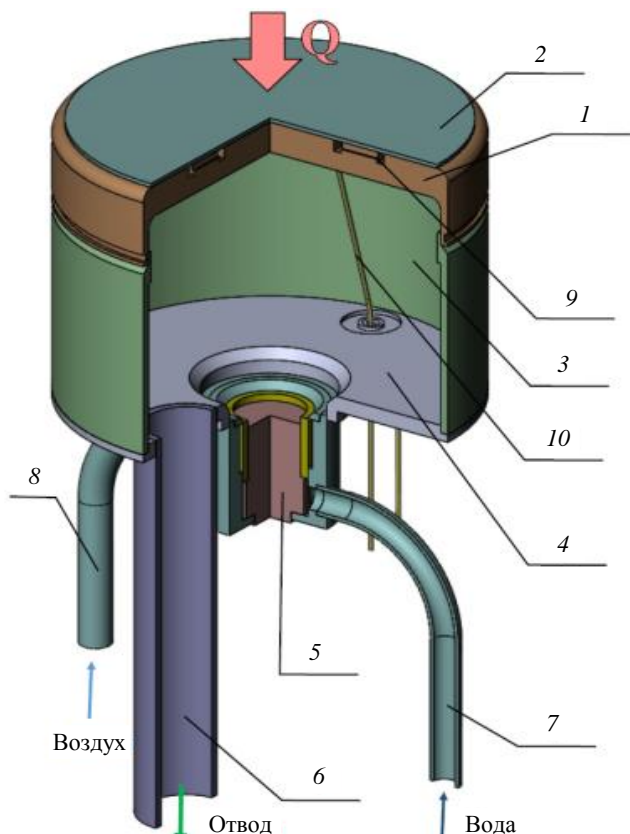


Рис. 5. Конструкция макета литиевого дивертора с КПС и парогазовой системой термостабилизации низкого давления: 1 — макет первой стенки; 2 — макет КПС; 3 — проставка; 4 — дно; 5 — форсунка; 6 — сливная труба; 7 — труба подачи воды; 8 — труба подачи воздуха; 9 — пазы; 10 — термоэлектрические преобразователи для контроля температуры

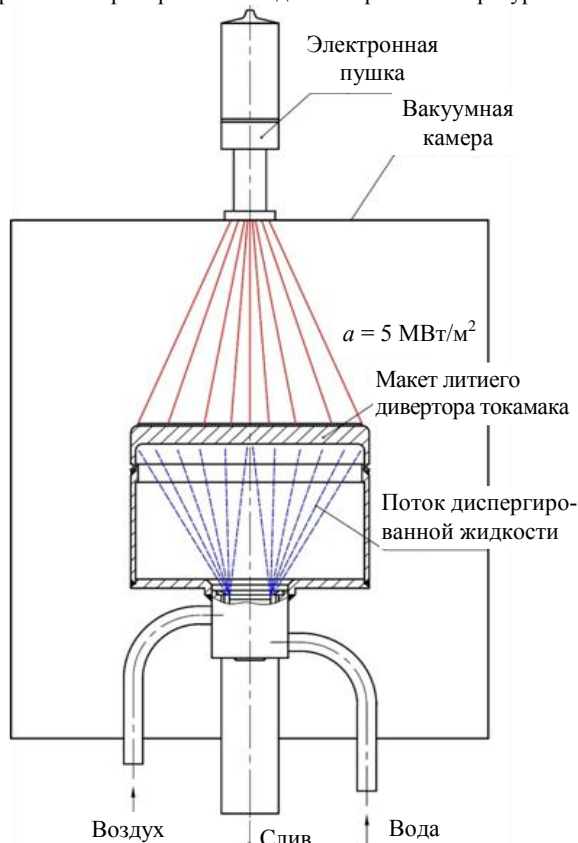


Рис. 6. Схема испытания литиевого макета диверторной мишени токамака на электронно-лучевой установке

пель жидкости к охлаждаемой поверхности и отвод пара. Кроме того, такому теплоносителю не присуще возникновение кризисных явлений при теплоотдаче. Этот теплоноситель на практике был впервые использован в конструкции охлаждаемого жидкометаллического лимитера токамака FTU, основанного на использовании КПС, заполненной оловом [14]. Его использование предусматривается для охлаждения лимитера токамака Т-10 [15] и модуля литиевого дивертора казахстанского материаловедческого токамака КТМ [16]. Эта же система охлаждения рассматривается в качестве основной и для отвода тепла от диверторной мишени токамака Т-15МД.

Для отработки конструкции и режимов работы такой системы охлаждения разработано специальное экспериментальное устройство, моделирующее работу макета литиевого дивертора токамака КТМ и диверторной мишени токамака Т-15МД. Устройство представляет собой полуцилиндрическую конструкцию (рис. 5), приёмную поверхность которой составляют медный толстостенный макет первой стенки 1 и припаянный к нему макет КПС из молибденового листа, моделирующие по теплофизическим характеристикам приёмный ВЭ токамака. Макет первой стенки через стальную проставку 3 соединяется с дном 4, к которому приварены форсунка 5 и сливная труба 6. К форсунке подводится труба подачи воды 7 и воздуха 8. На поверхности макета первой стенки для уменьшения тепловых напряжений выполнены пазы 9, в которые перед пайкой закладывается набивка из медной проволоки для улучшения теплового контакта соединяемых деталей. Контроль теплового состояния макета первой стенки и макета КПС осуществляется с помощью термоэлектрических элементов 10.

При подаче воды и воздуха в форсунке происходит образование мелкодисперсного спрея, который эффективно отводит тепло от макета первой стенки. Толщину макетов первой стенки и КПС выбирают так, чтобы полностью имитировать теплопередачу путём теплопроводности от внешней поверхности макета КПС до внутренней поверхности макета первой стенки, и рассчитывают, исходя из следующего соотношения:

$$\frac{\lambda_m \lambda_p}{h_m h_p},$$

где λ_m и λ_p — теплопроводность материалов макета и рабочих деталей; h_m и h_p — толщина макета и рабочей детали.

Разработанное экспериментальное устройство, моделирующее работу системы охлаждения ВЭ токамака (приёмный элемент дивертора), предполагается испытать на электронно-лучевой установке со сканирующим лучом, обеспечивающей тепловую нагрузку на приёмную поверхность не менее 5 МВт/м^2 . Схема эксперимента представлена на рис. 6.

ЗАКЛЮЧЕНИЕ

Краткий анализ существующих подходов к реализации концепции «жидкометаллической защиты» ВЭ токамака позволил заключить, что концепция на основе использования неподвижного или медленно протекающего лития, заключённого в КПС, представляет собой наиболее перспективное решение для защиты поверхности ВЭ токамака. Она позволяет интегрировать преимущества лития с возможностью создания равномерно распределённого по поверхности ВЭ слоя жидкого металла и обеспечить его высокую устойчивость при воздействии магнитогидродинамических сил. Отвод тепла обеспечивается за счёт теплопроводности через структуру ВЭ к теплоносителю.

Для разработки конструкции ВЭ стационарного токамака-реактора на основе литиевых КПС предусматривается создание и испытание экспериментальных макетов прототипов таких устройств в вариантах конструкций типа лимитер и диверторная мишень с внешними системами подпитки/смены лития и отвода тепла. В работе приведены конструкции и основные параметры таких устройств, предназначенных для решения поставленных задач, при испытаниях в моделирующих условиях стендовых установок и действующем токамаке Т-11М.

Работа выполнена при поддержке Министерства науки и высшего образования Российской Федерации (уникальный идентификатор соглашения RFMEFI58519X0007).

REFERENCES

1. **Nygren R.E., Tabarés F.L.** Liquid surfaces for fusion plasma facing components — a critical review. Part I. — *Physics and PSI, Nuclear Materials and Energy*, 2016, vol. 9, pp. 6—21.
2. **Tabares F. et al.** Reactor divertor designs based on liquid metal concept. — *Eurofusion WPDDT2-PR(16) 15478*, 2016. 28 p.
3. **Jaworski M.A. et al.** High-temperature, liquid metal plasma-facing component research and development for the NSTX-U. — *Fusion Eng. Des.*, 2016, vol. 112b, pp. 93—101.
4. **Mirnov S.V. et al.** Li experiments on T-11M and T-10 in support of steady-state tokamak concept with Li closed loop circulation. — *Nucl. Fusion*, 2011, vol. 51, p. 073044 (9 p.).
5. **Lyublinski I.E., Vertkov A.V., Evtikhin V.A.** Application of lithium in systems of fusion reactors. Physical and chemical properties of lithium. — *Plasma Devices and Operations*, 2009, vol. 17, № 1, pp. 42—72.
6. **Lyublinski I., Vertkov A., Mirnov S., Lazarev V.** Protection of tokamak plasma facing components by a capillary porous system with lithium. — *J. of Nuclear Materials*, 2015, vol. 463, pp. 1156—1159.
7. **Mirnov S.V., Dem'yanenko V.N., Murav'ev E.V.** Liquid-metal tokamak divertors. — *Ibid.*, 1992, vol. 196—198, pp. 45—49.
8. **Juancheng Y.** Experimental study on liquid metal flows related with nuclear fusion engineering. — In: *Proc. of 5th ISLA. Moscow*, 2017.
9. **Hu J.** Summary of upgrade and experiments of lithium system on EAST tokamak in the last two years — *Ibid.*
10. **Hu J.S. et al.** Development of liquid lithium PFCs on EAST providing an alternative design for DEMO divertor. — *Nucl. Fusion*, 2016, vol. 56, p. 046011.
11. **Evtikhin V.A., Lyublinski I.E., Vertkov A.V., Pistunovich V.I., Prokhorov D.Yu., Pozharov V.A., Korzhavin V.M., Golubchikov L.G.** Liquid Lithium Tokamak Reactor. — In: *Proc. 16th IAEA Conf. on Fusion Energy. Montreal*, 1996. — Vienna: IAEA, 1997, vol. 3, pp. 659—665.

12. **Lyublinski I.E., Mirnov S.V., Komov A.T. et al.** Innovative method of cooling and thermostabilization of tokamak elements with capillary-porous structures. — *J. of Physics: Conf. Series*, 2017, vol. 891(1), p. 012152.
13. **Mirnov S.V., Komov A.T., Varava A.N. et al.** Features of heat transfer with cooling by dispersed flow. — *N. J. of Physics Conferencw Series*, 2019; doi 10.1088/1742-6596/1370/1/012002.
14. **Vertkov A., Lyublinski I., Mazzitelli et al.** Liquid tin limiter for FTU tokamak. — *Fusion Engineering and Design*, 2017, vol. 117, pp. 130—134.
15. **Vertkov A.V., Lyublinskiy I.E., Komov A.T. et al.** The use of dispersed gas-liquid flow for cooling of the tokamak T-10 liquid metal. — *VANT. Ser. Termoyadernyi sintez (Problems of Atomic Science and Technology. Ser. Thermonuclear Fusion)*, 2018, vol. 41, issue 1, pp. 57—64 (in Russian).
16. **Vertkov A.V., Zharkov M.Yu., Lyublinskiy I.E., Berlov A.V., Tazhibayeva I.L., Ponkratov Yu.V., Gordienko Yu. N.** New version of lithium divertor of KTM tokamak. — *VANT. Ser. Termoyadernyi sintez (Problems of Atomic Science and Technology. Ser. Thermonuclear Fusion)*, 2019, vol. 42, issue 4, pp. 5—13 (in Russian).

AUTHORS

Lyublinski I.E. JSC «Red Star», Elektrolitnyi proezd 1a, 115230 Moscow, Russia; National Research Nuclear University MEPhI (Moscow Engineering Physics Institute), Kashirskoye shosse 31, 115409 Moscow, Russia; lyublinski@yandex.ru

Vertkov A.V. JSC «Red Star», Elektrolitnyi proezd 1a, 115230 Moscow, Russia; avertkov@yandex.ru

Zharkov M.Yu. JSC «Red Star», Elektrolitnyi proezd 1a, 115230 Moscow, Russia; MG-dist@yandex.ru

Berlov A.V. JSC «Red Star», Elektrolitnyi proezd 1a, 115230 Moscow, Russia

Ladyko M.A. JSC «Red Star», Elektrolitnyi proezd 1a, 115230 Moscow, Russia; ladyko.maxim@yandex.ru

Mirnov S.V. JSC «State Research Center of Russian Federation, Troitsk Institute for Innovation and Fusion Research», ul. Pushkovykh 12, 142190 Troitsk, Moscow, Russia

Lazarev V.B. JSC «State Research Center of Russian Federation, Troitsk Institute for Innovation and Fusion Research», ul. Pushkovykh 12, 142190 Troitsk, Moscow, Russia; V_lazarev@triniti.ru

Vershkov V.A. NRC «Kurchatov Institute», pl. Akademika Kurchatova 1, 123182 Moscow, Russia; v.vershkov@fc.iterru.ru

Notkin G.E. NRC «Kurchatov Institute», pl. Akademika Kurchatova 1, 123182 Moscow, Russia; Notkin_GE@nrcki.ru

Zacharenkov A.V. National Research University «Moscow Power Engineering Institute», ul. Krasnokazarmennaya 17, 111250 Moscow, Russia; ZakharenkovAV@mpei.ru

Tazhibayeva I.L. Institute of Atomic Energy NNC RK, Krasnoarmeyskaya ul.10, 071100 Kurchatov, Kazakhstan; National Research Nuclear University MEPhI (Moscow Engineering Physics Institute), Kashirskoye shosse 31, 115409 Moscow, Russia; tazhibayeva@ntsc.kz

Ponkratov Yu.V. Institute of Atomic Energy NNC RK, Krasnoarmeyskaya ul.10, 071100 Kurchatov, Kazakhstan; ponkratov@nnc.kz

Gordienko Yu. N. Institute of Atomic Energy NNC RK, Krasnoarmeyskaya ul.10, 071100 Kurchatov, Kazakhstan; gordienko@nnc.kz

Received 16 December 2019

Revised 25 December 2019

Accepted 30 December 2019

Problems of Atomic Science and Technology

Ser. Thermonuclear Fusion, 2020, vol. 43, issue 1, pp. 55—63